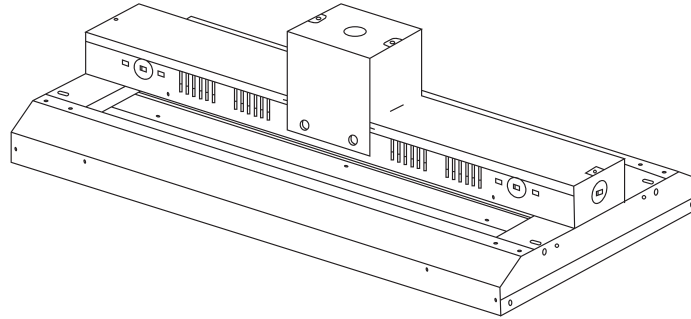


INSTALLATION INSTRUCTIONS

LLH - LED Linear Highbay



SAFETY PRECAUTION:

To reduce the risk of death, personal injury or property damage from fire, electric shock, falling parts, cuts/abrasions, and other hazards read all warnings and instructions included with and on the fixture box and all fixture labels.

Before installing, servicing, or performing routine maintenance upon this equipment, follow these general precautions. Commercial installation, service and maintenance of luminaires should be performed by a qualified licensed electrician. For The installation: If you are unsure about the installation or maintenance of the luminaires, consult a qualified licensed electrician and check your local electrical code.

To prevent wiring damage or abrasion, do not expose wiring to edges of sheet metal or other sharp objects. Do not make or alter any open holes in an enclosure of wiring or electrical components during kit installation.

WARNING: RISK OF FIRE OR ELECTRICAL SHOCK

Turn off electrical power at fuse or circuit breaker box before wiring fixture to the power supply.

Turn off the power when you perform any maintenance.

Verify that supply voltage is correct by comparing it with the luminaire label information.

Make all electrical and grounded connections in accordance with the National Electrical Code and any applicable local code requirements.

All wiring connections should be capped with UL approved wire connectors.

CAUTION: RISK OF INJURY

Avoid direct eye exposure to the light source while it is on.

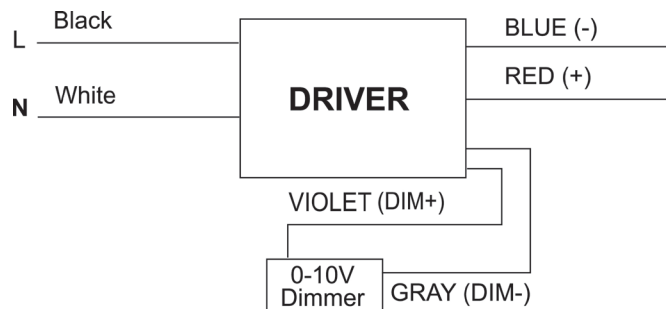
Account for small parts and destroy packing material, as these may be hazardous to children.

SUITABLE FOR DRY OR DAMP LOCATION

INSTALLATION:

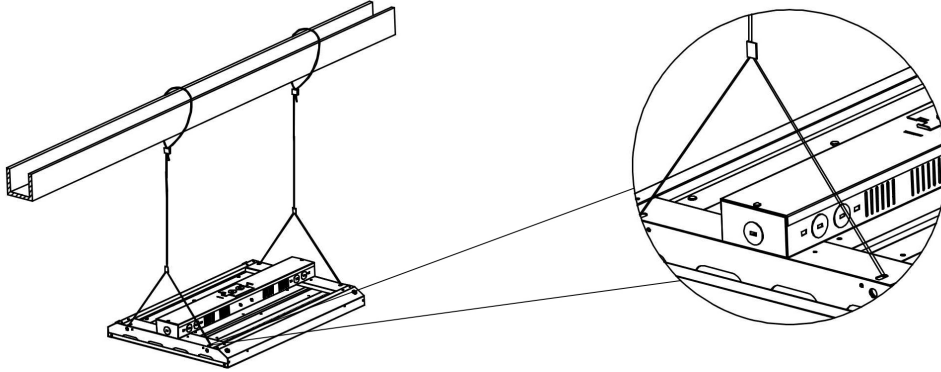
ALWAYS TURN OFF THE POWER SUPPLY FROM MAIN CIRCUIT BREAKER FIRST!

1. Remove the new LED fixture from packaging and inspect for any damages. Handle new LED fixture with care.
2. CHAIN MOUNT EXAMPLE; Install the chain into the provided wire hanger. Secure the other end of the chain to a structure using hardware rated for the load. Install the wire hanger onto the side of the top LLH LED channel. Make sure the wiring hangers are fully engaged into the side holes on the top channel.
3. Connect the LED high bay wiring to line wire, black to black, white to white, and green to green. Use only UL listed wiring. ****NOTE: Violet and gray lead inside the driver compartment are 0-10V (low voltage) dimming leads. Connect to dimming low voltage wiring only.**
4. Clean all residues/fingerprints from the new LED high bay and lens. Double check all hanging hardware before moving onto the next installation.

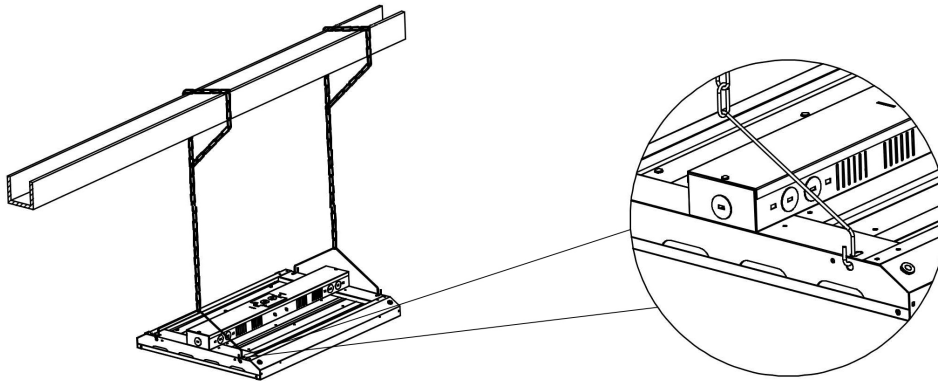


MOUNTING OPTIONS:

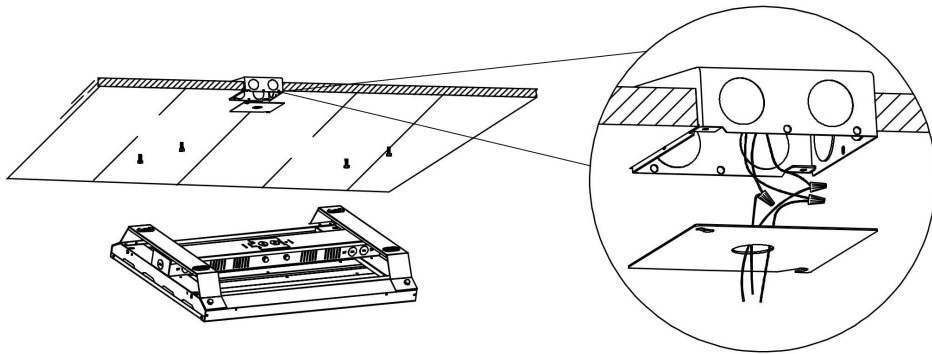
CABLE



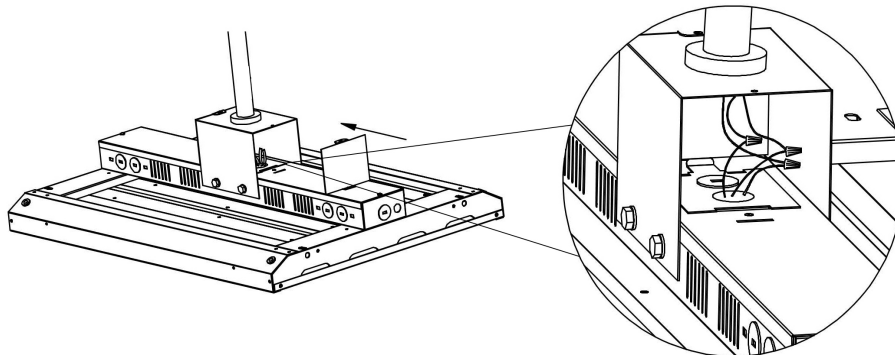
CHAIN

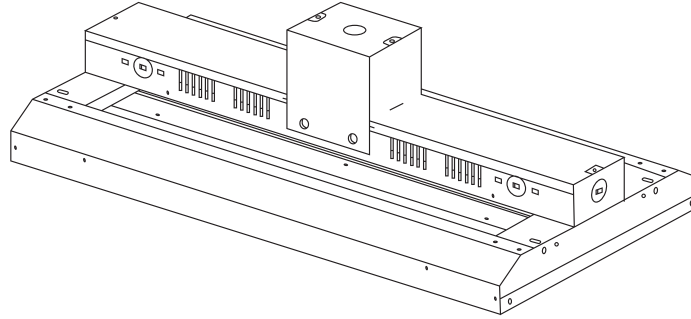


SURFACE



PENDANT BOX





PRECAUCIONES DE SEGURIDAD:

Para reducir el riesgo de muerte, lesiones personales o daño a la propiedad en caso de incendio, choque eléctrico, caída de partes, corte/abrasión, y otros peligros, lea todas las advertencias e instrucciones incluidas con y sobre la luminaria y todas las etiquetas de la luminaria.

Antes de realizar la instalación, servicio o mantenimiento de rutina en este equipo, siga las precauciones generales. La instalación comercial, el servicio y mantenimiento de las luminarias debe ser hecho por un electricista certificado.

Para la instalación: si no está seguro sobre la instalación o mantenimiento de las luminarias, consulte a un electricista cualificado y verifique el código eléctrico local.

Para prevenir daños de cableado o abrasión, no exponga el cableado a los bordes de hojas metálicas u otros objetos punzantes. No altere ningún agujero abierto en la caja de cableado o los componentes eléctricos durante la instalación del kit.

ADVERTENCIA: RIESGO DE INCENDIO O CHOQUE ELÉCTRICO

Apague la fuente de energía eléctrica en el fusible o caja de fusibles antes de conectar la luminaria a la fuente de energía eléctrica. Apague la energía cuando realice mantenimiento.

Verifique que el voltaje de suministro está correcto en comparación con la información de la etiqueta de la luminaria.

Haz todas las conexiones eléctricas y a tierra de acuerdo con el Código Eléctrico Nacional y siguiendo cualquier requerimiento del código local aplicable.

Todas las conexiones de cableado deberán ser cubiertas con conectores aprobados por la UL.

PRECAUCIÓN: RIESGO DE LESIÓN

Evite la exposición directa a los ojos de la fuente de luz cuando esté en funcionamiento.

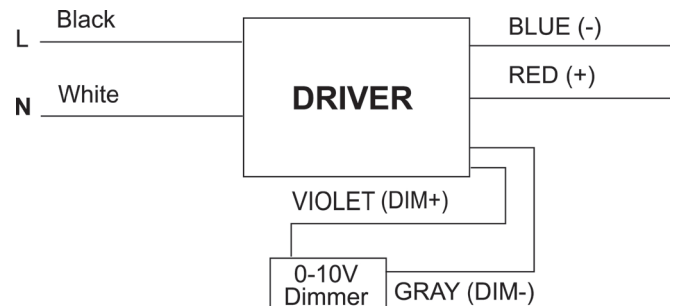
Contabilice las partes pequeñas y destruya el material de empaçado, ya que puede ser peligroso para los niños.

IDEAL PARA LOCACIONES SECAS O HÚMEDAS.

INSTALACIÓN:

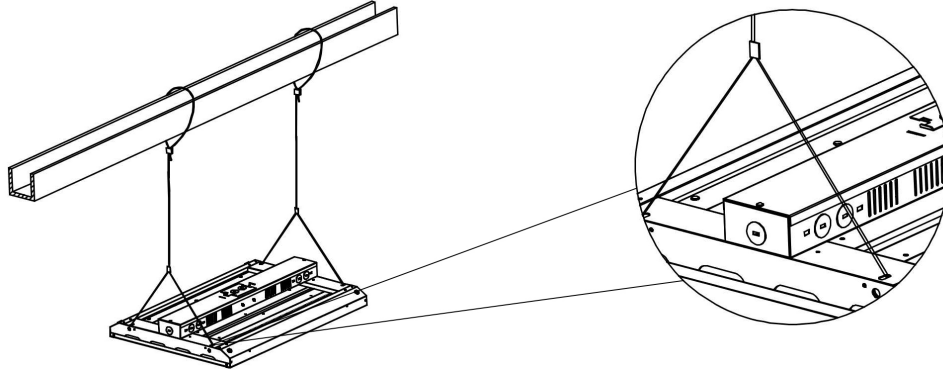
SIEMPRE DESCONECTE EL SUMINISTRO DE ENERGÍA ANTES DE LA INSTALACIÓN.

1. Remueva la nueva luminaria LED del paquete e inspeccione cualquier daño. Manipule la nueva luminaria LED con cuidado.
2. EJEMPLO DE MONTAJE DE CADENA. Instale la cadena en el colgador de cableado. Asegure el extremo de la cadena con la estructura usando la herramienta apropiada. Instale el colgador de cable sobre el lado superior del canal LLH LED. Asegúrese de que los colgadores de cableado están completamente fijados en los agujeros laterales del canal superior.
3. Conecte el cableado High Bay LED a la línea de cableado, negro con negro, blanco con blanco y verde con verde. Use sólo cableado aprobado por UL. **Nota: Los cables violetas y gris en el interior del compartimento del driver son cables de regulador de 0-10V (voltaje bajo). Conecte al cableado de voltaje bajo del regulador solamente.
4. Limpie todos los residuos/huellas del LED y los lentes. Verifique de nuevo que todo esté bien instalado, antes de continuar.

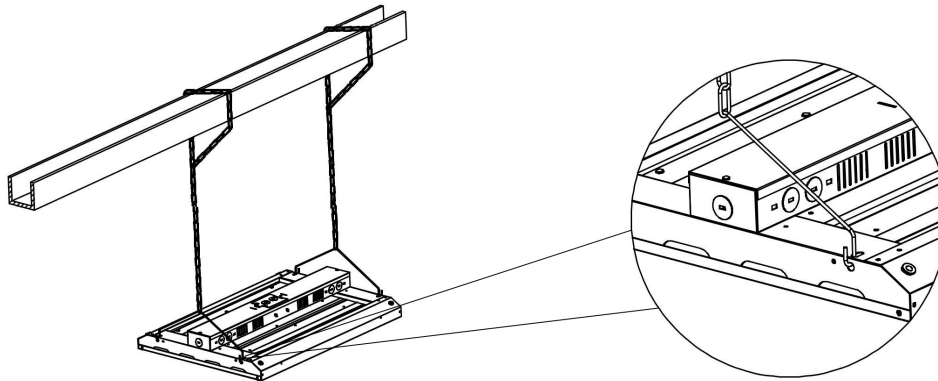


OPCIONES DE MONTAJE:

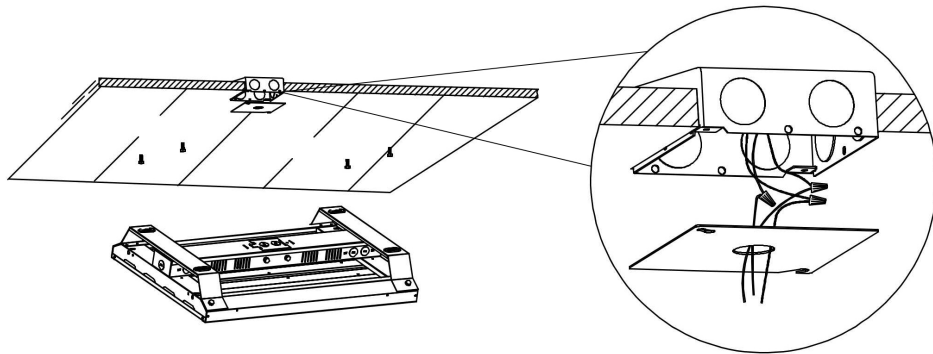
CABLE



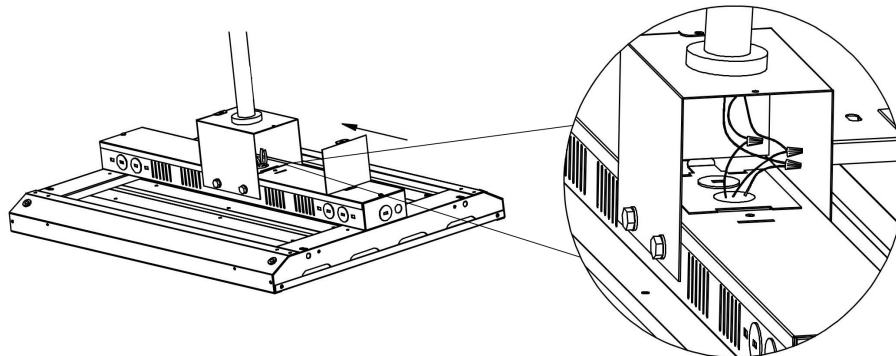
CADENA

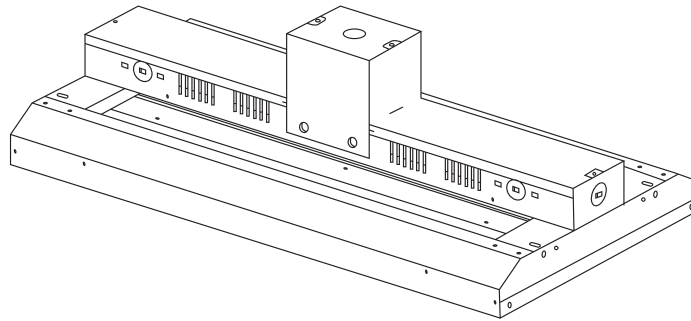


SUPERFICIE



CAJA COLGANTE





MESURES DE SÉCURITÉ :

Pour réduire le risque de décès, de blessures ou de dommages matériels par incendie, choc électrique, chute de pièces, coupures / abrasions, et d'autres risques, lisez tous les avertissements et les instructions fournies avec et sur de la boîte de luminaire et toutes les étiquettes des luminaires.

Avant l'installation, l'entretien, ou d'effectuer l'entretien de routine sur cet équipement, suivre ces précautions générales.

L'installation, le service et l'entretien de luminaires commerciaux doivent être effectuées par un électricien certifié qualifié.

Pour l'installation: Si vous n'êtes pas sûr de l'installation ou de la maintenance des appareils, consultez avec un électricien qualifié et vérifiez votre code électrique local. Pour prévenir les dommages du câblage ou abrasion, ne pas exposer le câblage aux bords de feuilles de métal ou d'autres objets pointus. Ne modifiez pas les trous ouverts dans un boîtier de câblage ou les composants électriques lors de l'installation du kit.

AVERTISSEMENT: RISQUE D'INCENDIE OU DE CHOC ELECTRIQUE

Coupez l'alimentation électrique au fusible ou au circuit boîte de disjoncteur avant de connecter le luminaire à l'alimentation électrique.

Coupez l'alimentation lorsque vous effectuez l'entretien.

Vérifiez que voltage d'alimentation est correcte en la comparant avec l'étiquette des informations de luminaire.

Faites toutes les connexions électriques et mise à terre en conformité avec le Code National de L'électricité et toutes les codes locales en vigueur.

Toutes les connexions doivent être coiffées avec des connecteurs approuvés UL.

ATTENTION: RISQUE DE BLESSURES

Évitez le contact oculaire direct à la source de lumière lorsqu'il est en marche.

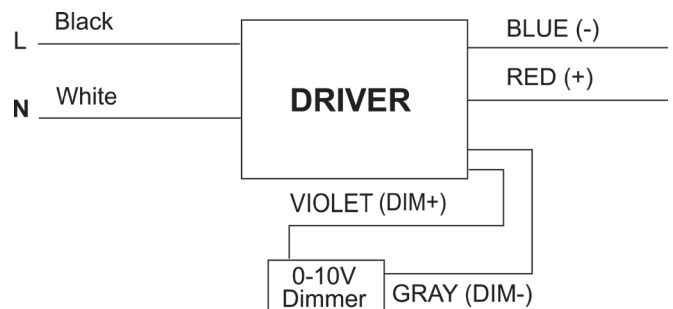
Comptabilisez les petites pièces et détruisez le matériel d'emballage, car ils peuvent être dangereux pour les enfants.

APPROPRIÉ POUR ENDROIT SEC OU HUMIDE

INSTALLATION:

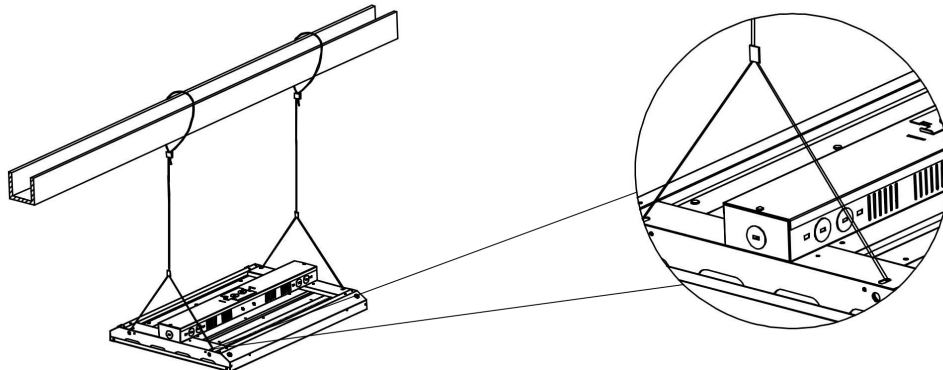
COUPEZ LE COURANT DU DISJONCTEUR PRINCIPAL AVANT DE L'INSTALLATION!

1. Retirez le nouveau luminaire LED de l'emballage et examinez des dommages. Manipulez le luminaire LED avec soin.
2. **EXEMPLE DE MONTAGE DE CHAÎNE.** Installez la chaîne dans le cintre métallique fourni. Fixez l'autre extrémité de la chaîne à une structure en utilisant matérielle pour la charge. Installez- le cintre métallique sur le côté supérieur du canal LLH. Assurez-vous que les cintres de câblage sont pleinement engagés dans les trous latéraux sur le canal supérieur.
3. Connectez les câbles de High Bay LED à la ligne de câble, noir à noir, blanc à blanc et le vert au vert. Utilisez uniquement câblage UL. ** NOTE: les câbles violet et gris à l'intérieur du compartiment du driver sont 0-10 V (basse tension) de gradation. Connectez-vous à câblage de gradation de basse tension seulement.
4. Nettoyez toutes les résidus / empreintes digitales du LED High Bay et lentilles. Vérifiez tout le matériel accroché avant de passer à la prochaine installation.

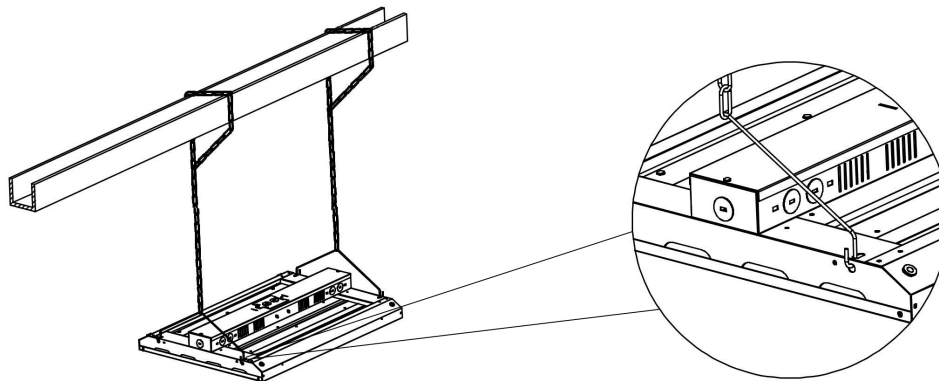


OPTIONS DE MONTAGE:

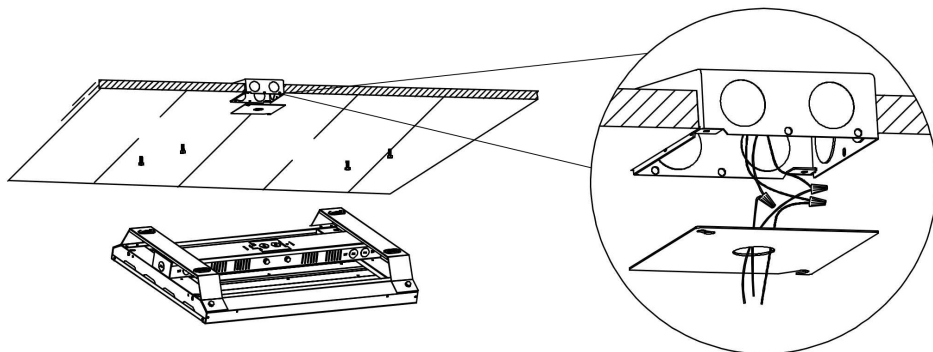
CÂBLE



CHAÎNE



SURFACE



BOÎTE À PENDENTIF

